

공진형 AE 센서

Resonance model AE sensors

S형(표준형 Single-ended)

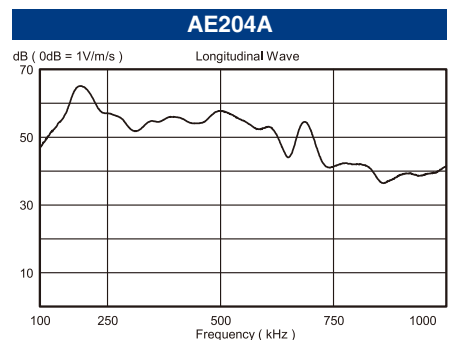
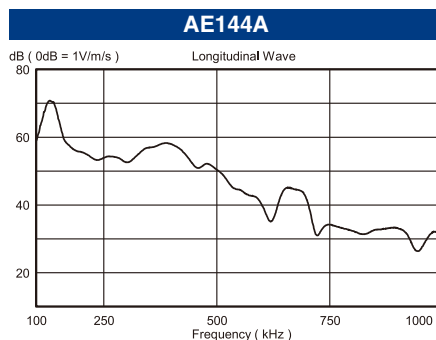
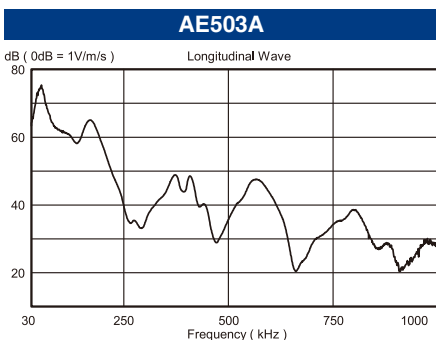
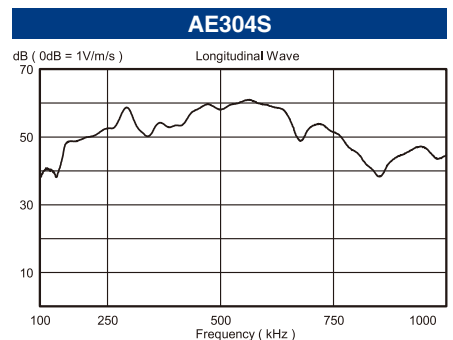
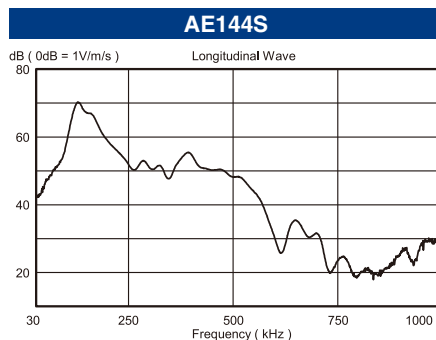
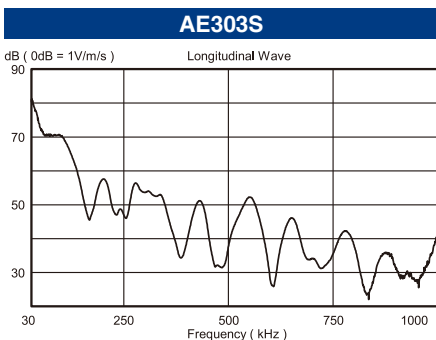
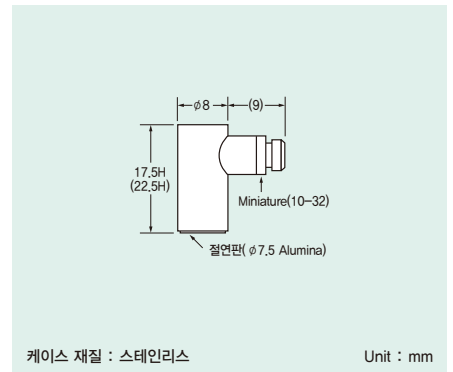
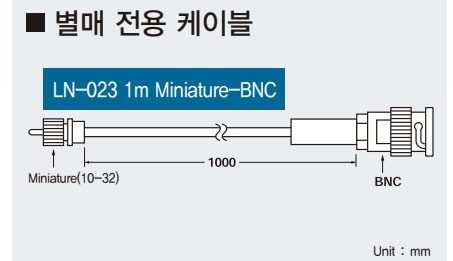
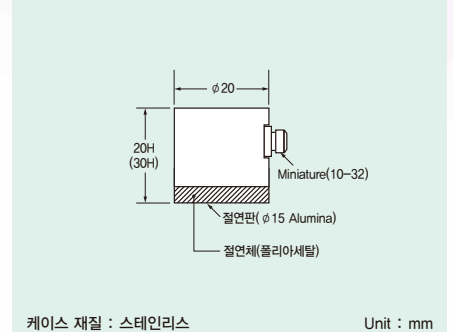
모델명	공진주파수 (kHz)	감도 ※(dB, 0dB=1V/m/s)	사용 온도 범위(°C)	치수 (mm)	중량 (gm)	옵션 홀더 (P.44)
AE303S	30±20%	80±5	-20~+80	∅ 20×30H	45	⑨ ⑩
AE503S	50±20%	80±3	-20~+80	∅ 20×20H	30	① ⑥ ⑨ ⑩
AE104S	100±20%	70±3	-20~+80	∅ 20×20H	22	① ⑥ ⑨ ⑩
AE144S	140±20%	70±3	-20~+80	∅ 20×20H	22	① ⑥ ⑨ ⑩
AE204S	200±20%	65±3	-20~+80	∅ 20×20H	22	① ⑥ ⑨ ⑩
AE304S	300±20%	59±3	-20~+80	∅ 20×20H	21	① ⑥ ⑨ ⑩
AE404S	400±20%	70±3	-20~+80	∅ 20×20H	21	① ⑥ ⑨ ⑩
AE504S	500±20%	66±3	-20~+80	∅ 20×20H	21	① ⑥ ⑨ ⑩
AE105S	1,000±20%	53±3	-20~+80	∅ 20×20H	21	① ⑥ ⑨ ⑩
AE603SMG	60±20%	(72±3)	-20~+80	∅ 25×25H	-	Magnet 일체형

※ Low-noise 케이블 1m(90pF)를 포함한 값.

A형(소형 Single-ended)

모델명	공진주파수 (kHz)	감도 ※(dB, 0dB=1V/m/s)	사용 온도 범위(°C)	치수 (mm)	중량 (gm)	옵션 홀더 (P.44)
AE503A	50±20%	75±3	-20~+80	∅ 8×22.5H	7.6	③
AE144A	140±20%	71±3	-20~+80	∅ 8×17.5H	4.6	④ ⑦
AE204A	200±20%	65±3	-20~+80	∅ 8×17.5H	4.6	④ ⑦
AE304A2	300±20%	(56±3)	-20~+120	∅ 10×10H	3.7	-
AE504A	500±20%	66±3	-20~+80	∅ 8×17.5H	4.6	④ ⑦
AE105A	1,000±20%	53±3	-20~+80	∅ 8×17.5H	4.6	④ ⑦

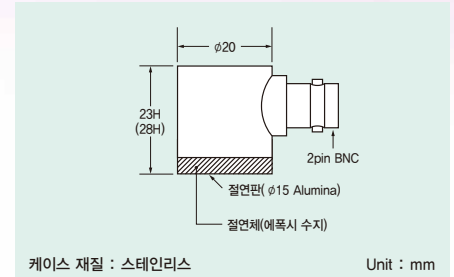
※ Low-noise 케이블 1m(90pF)를 포함한 값.



D형(표준형 Differential)

모델명	공진주파수 (kHz)	감도 ※(dB, 0dB=1V/m/s)	사용 온도 범위(°C)	치수 (mm)	중량 (gm)	옵션 홀더 (P.44)
AE503D	50±20%	85±3	-20~+80	∅ 20×28H	45	⑨ ⑩
AE204D	200±20%	73±3	-20~+80	∅ 20×23H	40	② ⑥ ⑨ ⑩

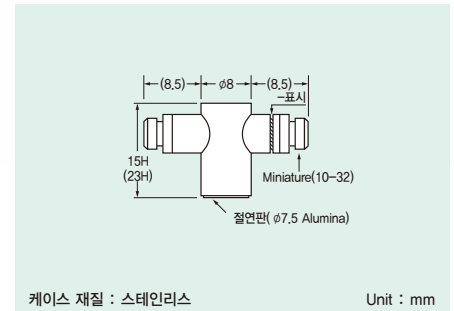
※ Low-noise 케이블 0.5m(45pF)를 포함한 값.



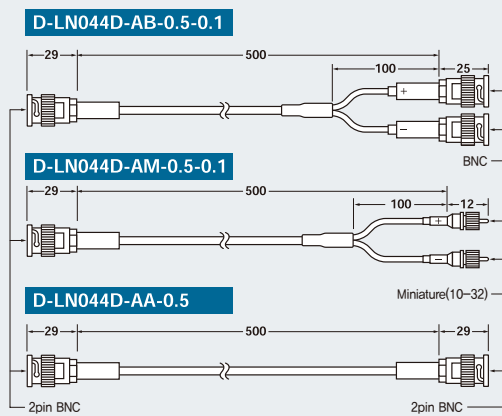
AD형(소형 Differential)

모델명	공진주파수 (kHz)	감도 ※(dB, 0dB=1V/m/s)	사용 온도 범위(°C)	치수 (mm)	중량 (gm)	옵션 홀더 (P.44)
AE104AD	100±20%	77±3	-20~+80	∅ 8×23H	6.2	③
AE204AD	200±20%	69±3	-20~+80	∅ 8×15H	5.2	④

※ Low-noise 케이블 1m(90pF)를 포함한 값.



■ D형 별매 전용 케이블(사용 앰프를 고려하여 선택)



■ AD형 별매 전용 케이블(사용 앰프를 고려하여 선택)

